

# mybox

CHARGING STATIONS



## MyBox Plus

Stavení příprava

# Obsah

## **Základní informace**

|                     |   |
|---------------------|---|
| Specifikace stanice | 3 |
| Napájení stanice    | 3 |
| Datové připojení    | 3 |

---

## **Fyzická instalace stanice**

|                                  |   |
|----------------------------------|---|
| Minimální vzdálenost od překážek | 4 |
| Způsob montáže stanice           | 5 |
| Přívod kabelu zespodu            | 6 |
| Přívod kabelu zezadu             | 7 |
| Přívod kabelu shora              | 8 |
| Prohlášení výrobce               | 9 |

# Specifikace stanice

|                        |                   |
|------------------------|-------------------|
| Typ stanice:           | MyBox Plus        |
| Počet nabíjecích bodů: | 1 (kabel/zásuvka) |
| Maximální výkon:       | 1 x 22kW          |
| Hmotnost:              | 8,5 – 13,5kg      |
| Rozměry (Š x V x H):   | 280 x 410 x 128mm |



## Napájení stanice

Hodnoty a charakteristiku jističe či pojistek a průřez či typ napájecího kabelu se mohou lišit dle konkrétní aplikace a závazně tyto parametry určuje projektant, či jiná odborně způsobilá osoba. Hodnoty zmíněné v tomto dokumentu jsou pouze doporučené. Nabíjecí stanice se standardně zapojuje do sítě TN-S (3P + N + PE). Pokud nejsou dodrženy parametry uvedené v tomto dokumentu, prosíme, konzultujte s dodavatelem nabíjecí stanice.

### Doporučené parametry napájení:

Varianty pro stanici bez integrovaného proudového chrániče:

- a) Jistič v rozváděči: 3-pólový, 32A, char. B  
Proudový chránič v rozváděči: 4-pólový, 40A, typ A
- b) Kombinovaný proudový chránič s nadproudovou ochranou v rozváděči: 4-pólový, 32A, char. jištění B, typ chrániče A

Varianta pro stanici s integrovaným proudovým chráničem:

- c) Jistič v rozváděči: 3-pólový, 32A, char. B
- Přívodní kabel pro všechny varianty: CYKY 5x 6-10mm<sup>2</sup>

Ve všech variantách je nabíjecí bod opatřen detekcí úniku DC proudu – v rozváděči tedy v uvedených případech vyhovuje proudová ochrana typu A

## Datové připojení

Zvolte vhodný typ datové komunikace a k tomuto přizpůsobte stavební přípravu. V případě volby LTE komunikace je nutno do stanice modem objednat (volitelné příslušenství).

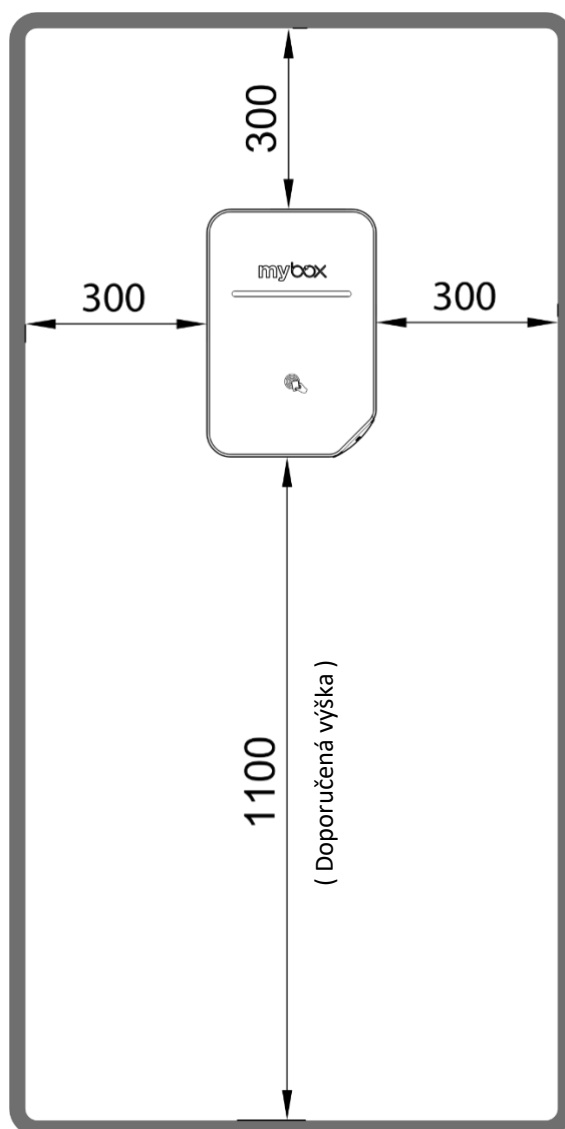
|                                      |  |
|--------------------------------------|--|
| Datový kabel (ethernet):             | UTP cat. 5 (max. 100m)   |
| Wi-fi:                               | Dostatečná kvalita signálu v místě instalace                       |
| LTE (SIM karta) - <b>volitelné</b> : | Dostatečná kvalita signálu v místě instalace, datová SIM 3 GB/měs. |

# Fyzická instalace stanice

Stanice se instaluje na pevnou a rovnou zed'. Pro případnou instalaci na nestandardní podklad (plot, kulatý sloup, sendvičové stěny, zateplení atp.) je nutno individuálně přizpůsobit instalační materiál, případně vytvořit nosnou konzoli. Při výběru místa je nutno dbát minimálního odstupu od okolních překážek viz obrázek níže.

*Uvedené rozměry jsou v mm.*

## Minimální vzdálenost od překážek

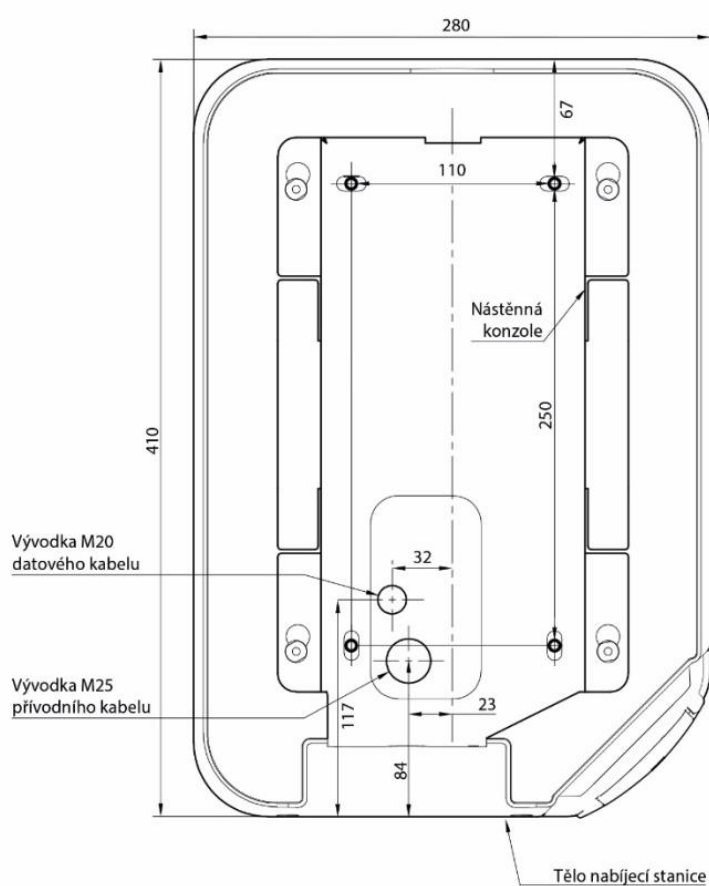
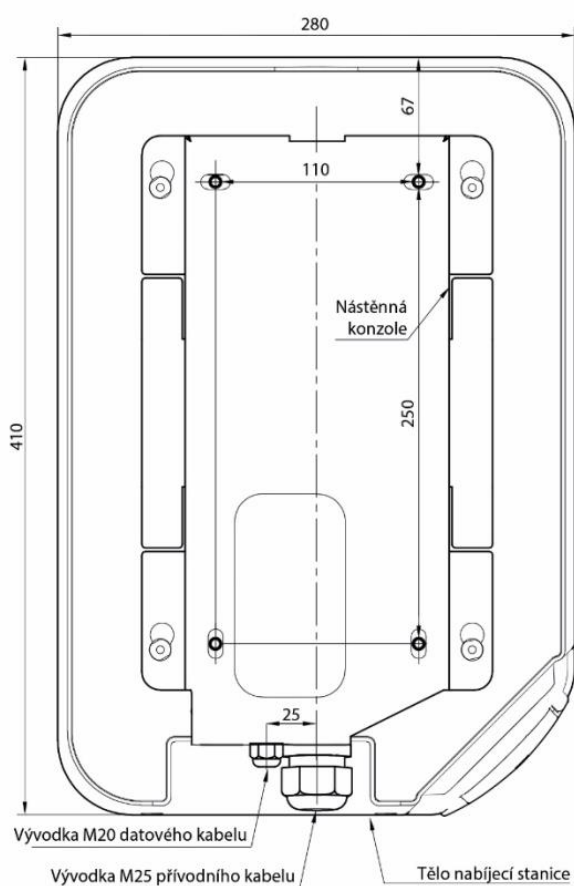


# Způsob montáže stanice

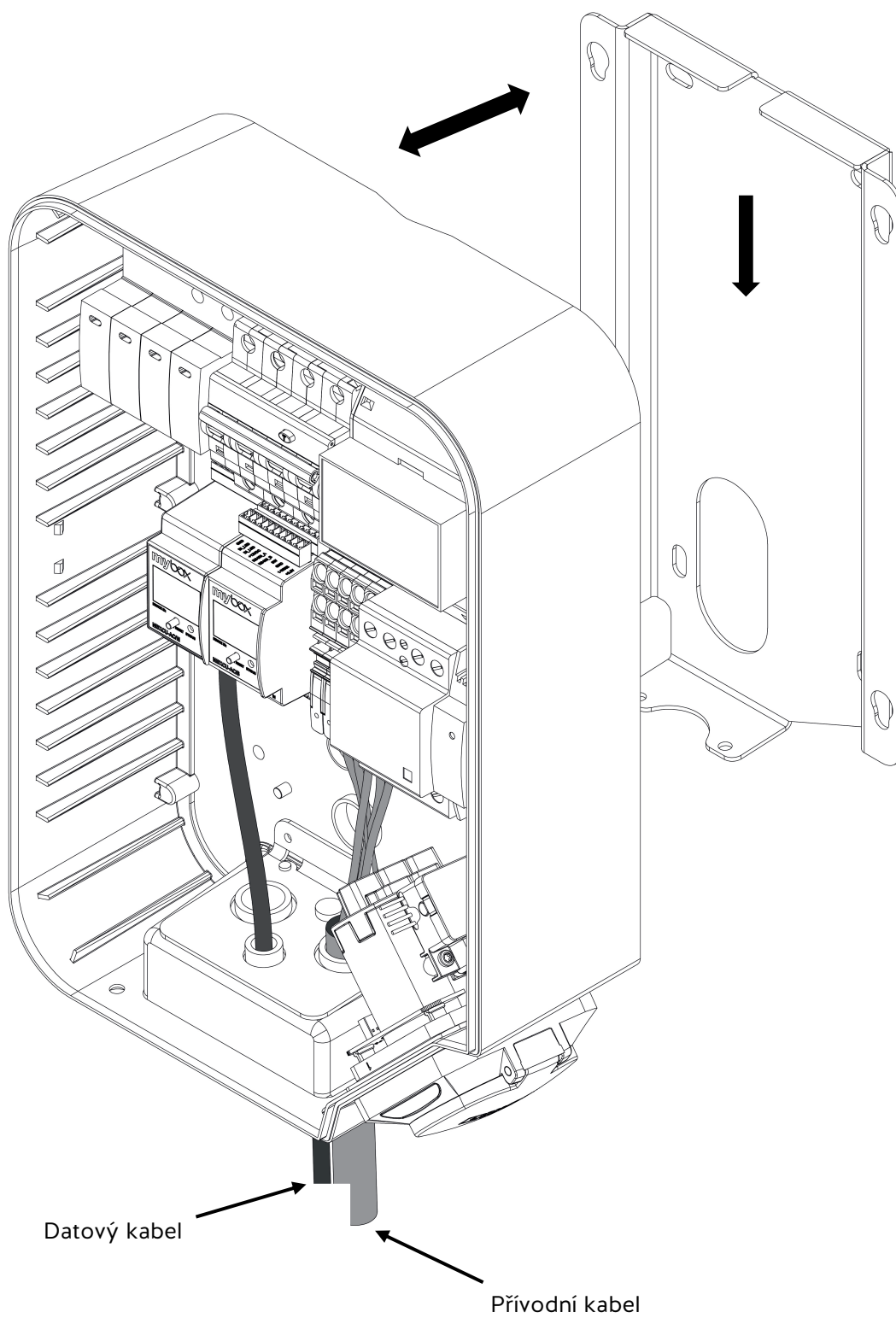
Do stanice je možno přivést kabely zespodu nebo zezadu – při montáži se záslepkami utěsní nepotřebné otvory a na vybrané otvory se osadí kabelové vývodky (vývodky 1ks M25 + 1ks M20 a záslepky 1ks M25 + 1ks M20 jsou součástí balení stanice). Přivedené kabely musí u obou typů přívodů přecházet:

- Napájecí kabel o 0,7m
- Datový kabel o 0,7m

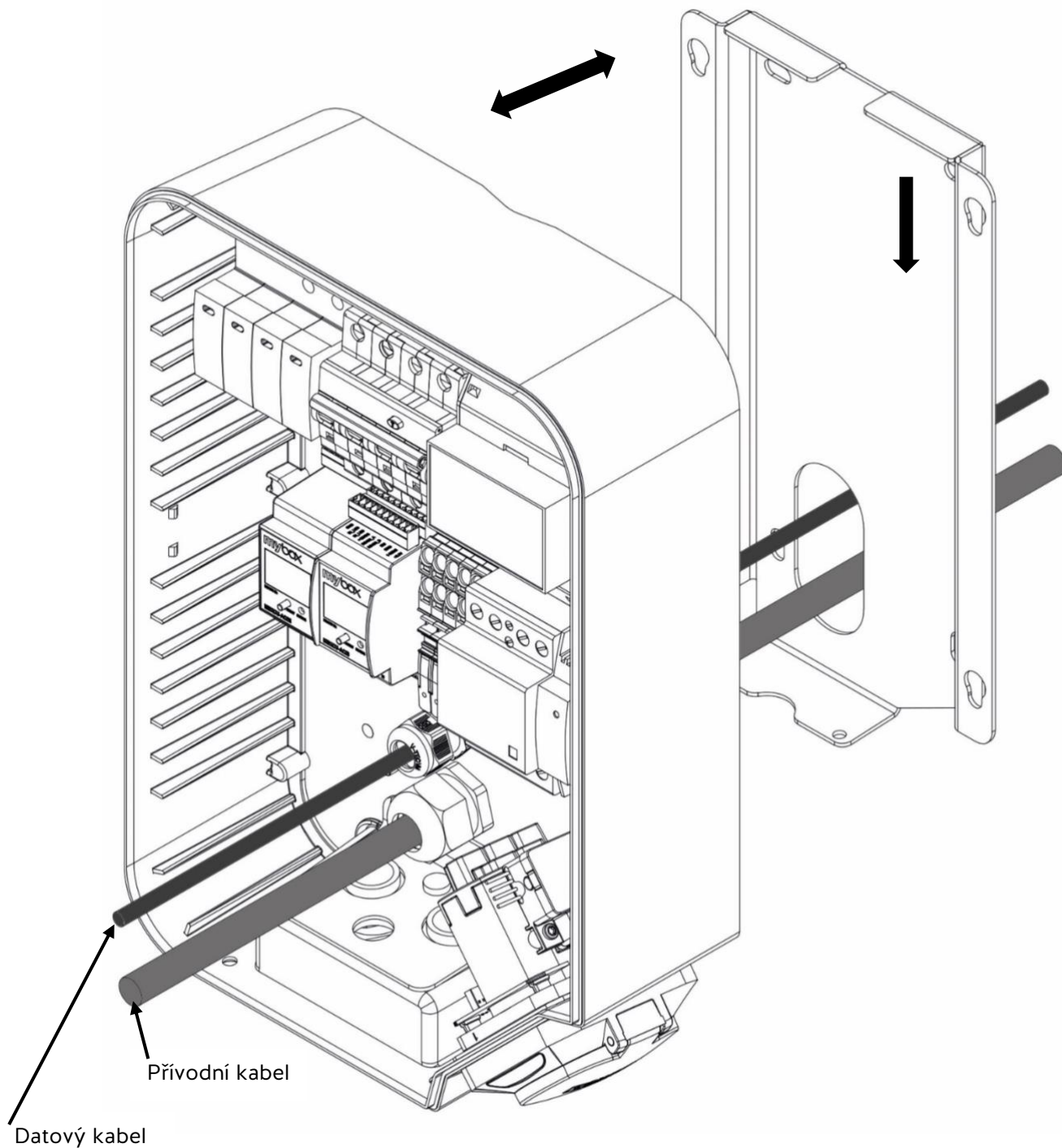
Rozměrové nákresy zadního a spodního přívodu kabeláže zobrazující čelní pohled na nabíjecí stanici.



# Přívod kabelu zespodu

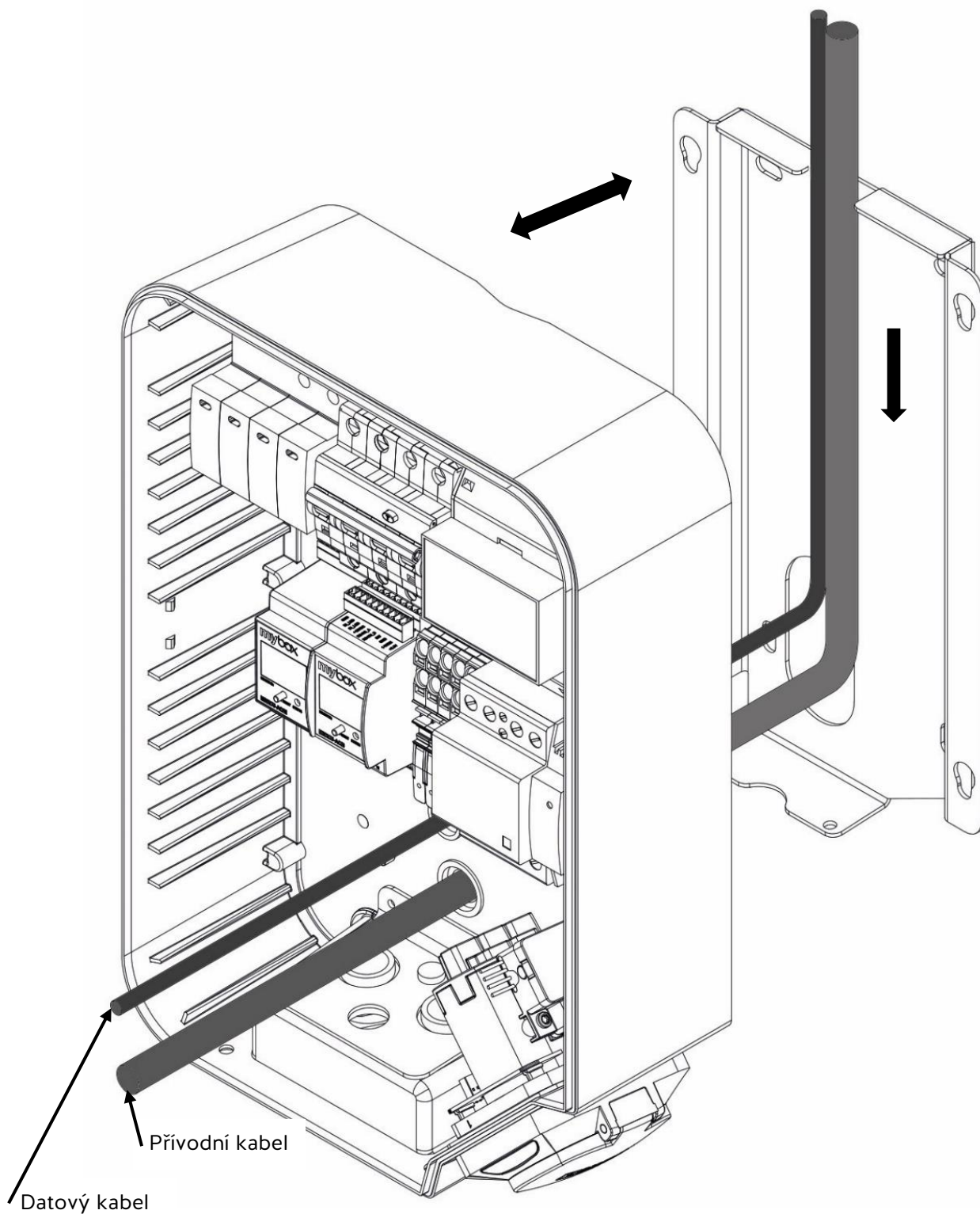


# Přívod kabelu zezadu



# Přívod kabelu shora

Přívod shora dle obrázku níže je možno realizovat pro kabel max. CYKY 5x 6mm<sup>2</sup>. Pro větší průřezy je nutno zvolit jinou variantu přívodu.





Informace uvedené v tomto dokumentu mají pouze informativní charakter. Odpovídají současnému stavu a mohou být změněny bez předchozího upozornění.

Společnost ELEXIM, a.s. nenesse odpovědnost za jakékoli jiné použití informací uvedených v tomto dokumentu.

Společnost ELEXIM, a.s. a výrobky MyBox, názvy výrobků, ochranné známky a slogany, at' už registrované či nikoli, jsou duševním vlastnictvím společnosti ELEXIM, a.s. a nesmějí být použity bez jejího předchozího písemného souhlasu. Všechny ostatní uvedené výrobky a služby mohou být ochrannými známkami nebo servisními známkami příslušných vlastníků.

**Výrobce:**

ELEXIM, a.s., Riegrovo náměstí 179/14, 767 01 Kroměříž, [info@elexim.net](mailto:info@elexim.net)

Květen 2023 – ver. 1.0. Všechna práva vyhrazena.

