

mybox

CHARGING STATIONS



MyBox Home

Stavební příprava

Obsah

Základní informace

Specifikace stanice	3
Napájení stanice	3
Datové připojení	3

Fyzická instalace stanice

Minimální vzdálenost od překážek	4
Způsob montáže stanice	5
Přívod kabelu zespodu	6
Přívod kabelu zezadu	7
Prohlášení výrobce	8

Specifikace stanice

Typ stanice:	MyBox Home
Počet nabíjecích bodů:	1 (kabel)
Maximální výkon:	1 x 22kW
Hmotnost:	4,5kg
Rozměry (Š x V x H):	200 x 305 x 105mm



Napájení stanice

Hodnoty a charakteristiku jističe či pojistek a průřez či typ napájecího kabelu se mohou lišit dle konkrétní aplikace a závazně tyto parametry určuje projektant, či jiná odborně způsobilá osoba. Hodnoty zmíněné v tomto dokumentu jsou pouze doporučené. Nabíjecí stanice se standardně zapojuje do sítě TN-S (3P + N + PE). Pokud nejsou dodrženy parametry uvedené v tomto dokumentu, prosíme, konzultujte s dodavatelem nabíjecí stanice.

Doporučené parametry napájení:

- | | |
|----------------------------------------------------------------------|------------------------------------------------|
| a) Jistič v rozváděči: | 3-pólový, 32A, char. B |
| Proudový chránič v rozváděči: | 4-pólový, 40A, typ A |
| b) Kombinovaný proudový chránič s nadproudovou ochranou v rozváděči: | 4-pólový, 32A, char. jištění B, typ chrániče A |

Přívodní kabel pro obě varianty: CYKY 5x 6-10mm²

Nabíjecí bod je opatřen detekcí úniku DC proudu - v rozváděči tedy vyhovuje proudová ochrana typu A

Datové připojení

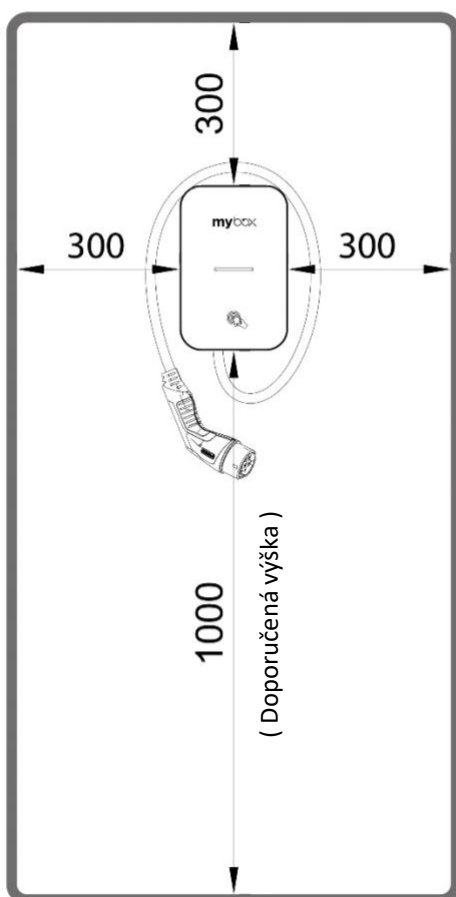
Dobíjecí stanice podporuje komunikaci přes Wi-fi. Instalujte v místě, kde je dostatečná kvalita Wi-fi signálu.

Fyzická instalace stanice

Stanice se instaluje na pevnou a rovnou zeď. Pro případnou instalaci na nestandardní podklad (plot, kulatý sloup, sendvičové stěny, zateplení atp.) je nutno individuálně přizpůsobit instalační materiál, případně vytvořit nosnou konzoli. Při výběru místa je nutno dbát minimálního odstupu od okolních překážek viz obrázek níže.

Uvedené rozměry jsou v mm.

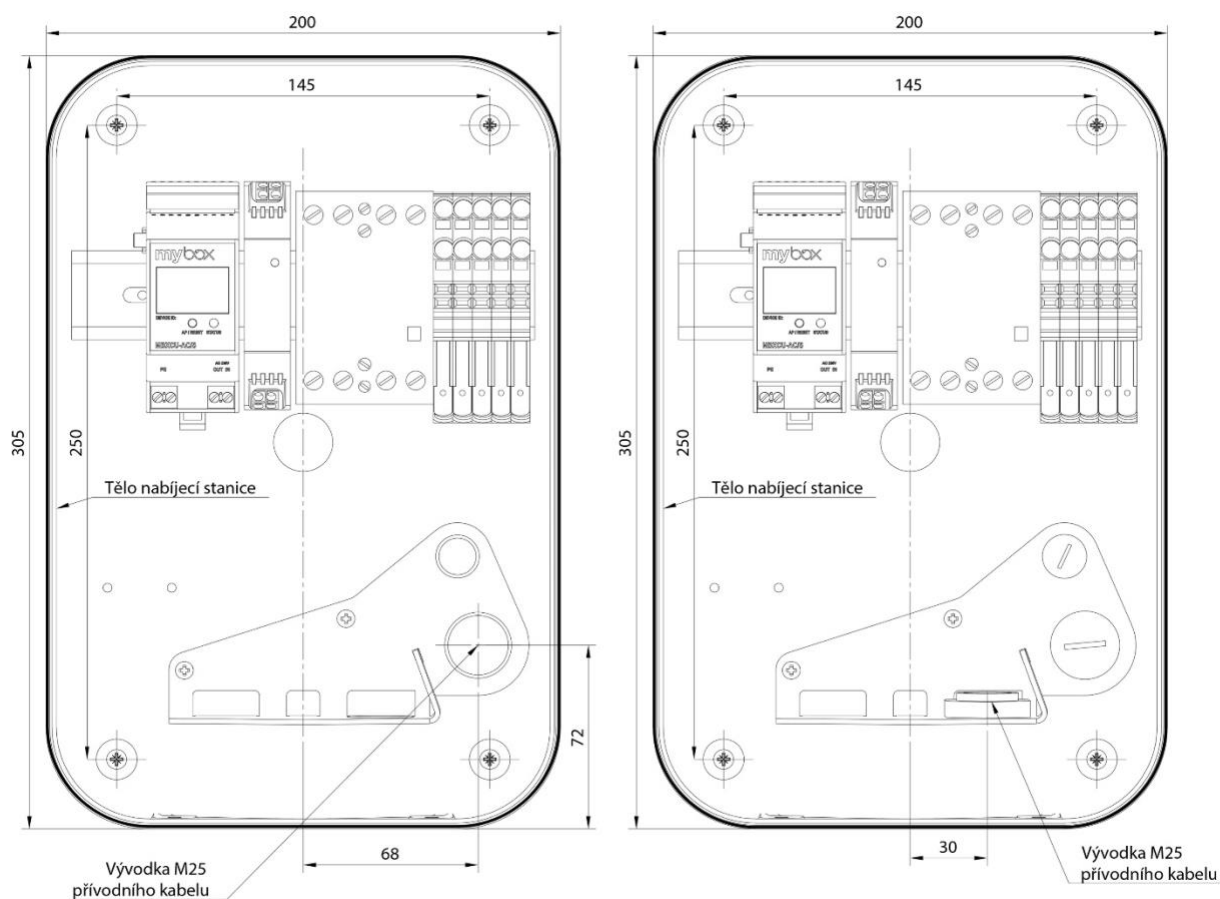
Minimální vzdálenost od překážek



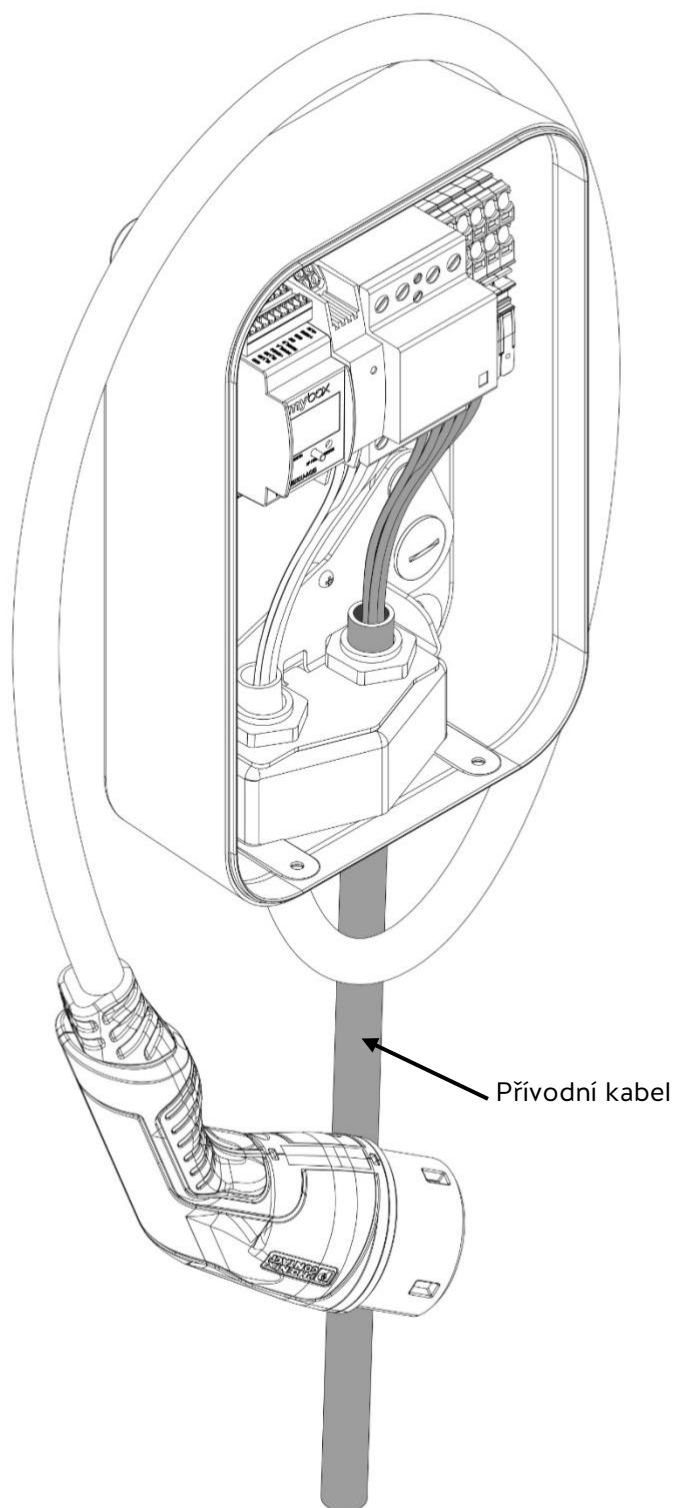
Způsob montáže stanice

Do stanice je možno přivést kabely zespodu nebo zezadu – při montáži se záslepkami utěsní nepotřebné otvory a příslušné otvory a osadí kabelové vývodky (vývodky 1ks M25 + 1ks M16 a záslepky 1ks M25 + 1ks M16 jsou součástí balení stanice). Přivedený kabel musí u obou typů přívodů přecházet:

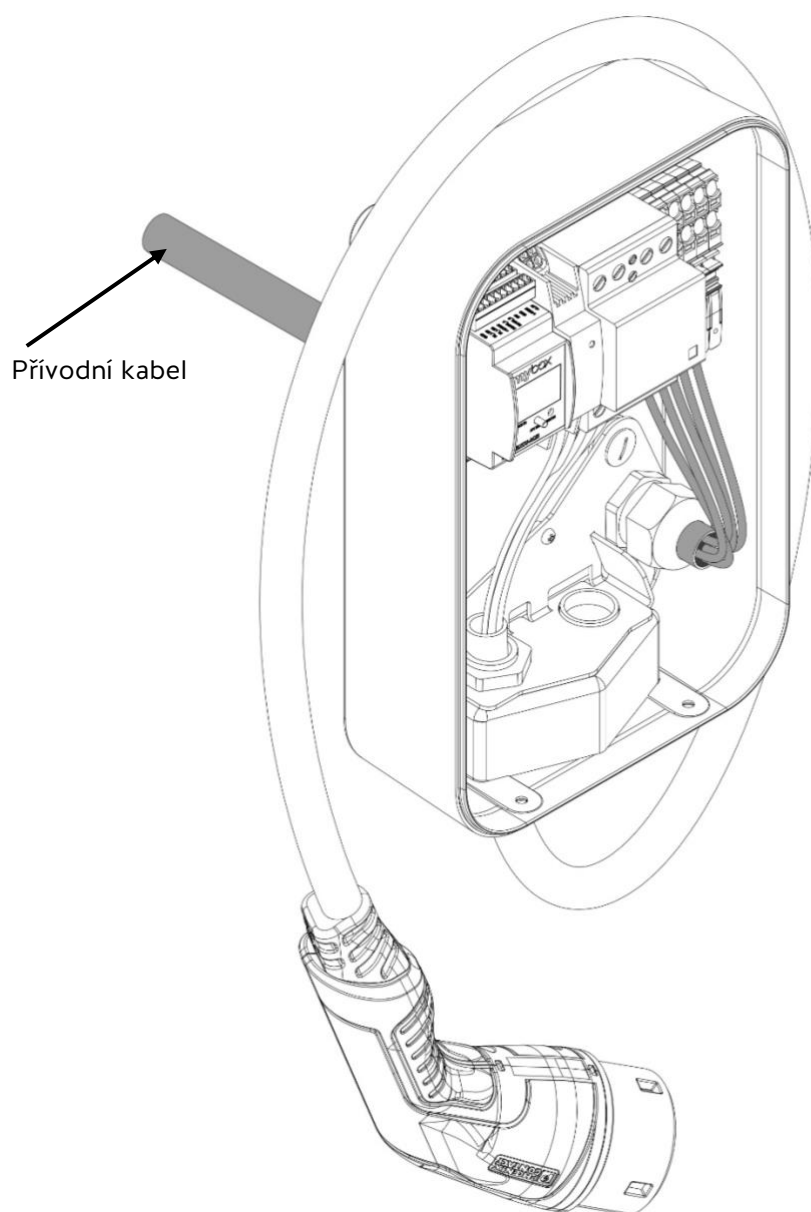
- Napájecí kabel o 0,7m



Přívod kabelu zespodu



Přívod kabelu zezadu



Informace uvedené v tomto dokumentu mají pouze informativní charakter. Odpovídají současnému stavu a mohou být změněny bez předchozího upozornění.

Společnost ELEXIM, a.s. nenesse odpovědnost za jakékoli jiné použití informací uvedených v tomto dokumentu.

Společnost ELEXIM, a.s. a výrobky MyBox, názvy výrobků, ochranné známky a slogany, at' už registrované či nikoli, jsou duševním vlastnictvím společnosti ELEXIM, a.s. a nesmějí být použity bez jejího předchozího písemného souhlasu. Všechny ostatní uvedené výrobky a služby mohou být ochrannými známkami nebo servisními známkami příslušných vlastníků.

Výrobce:

ELEXIM, a.s., Riegrovo náměstí 179/14, 767 01 Kroměříž, info@elexim.net

Květen 2023 – ver. 1.0. Všechna práva vyhrazena.

